

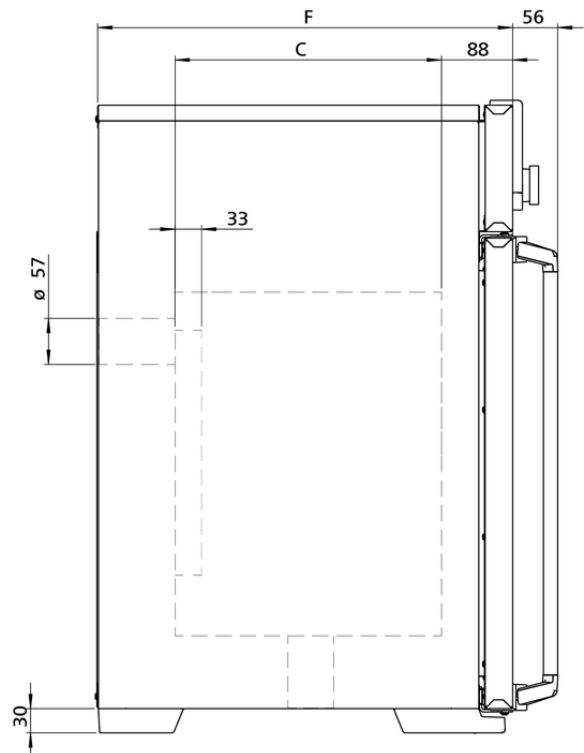
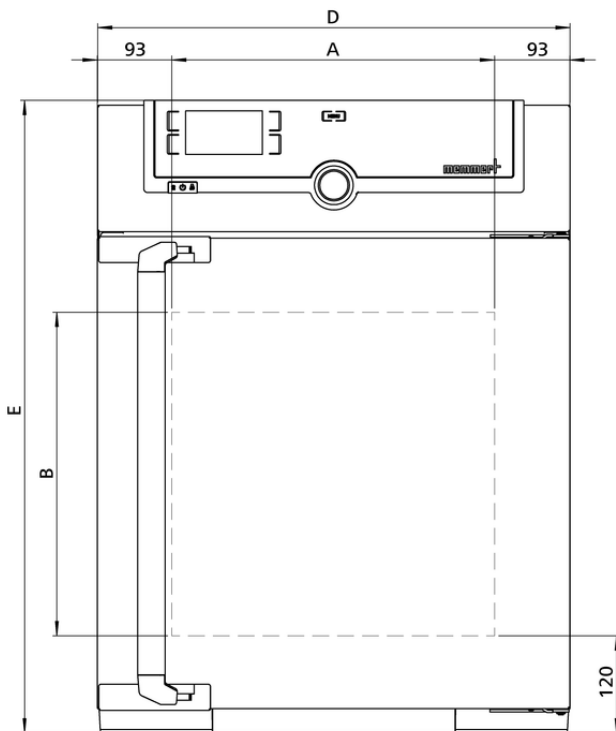
## Brutschrank

### IF55

Der Brutschrank I ist überall in der Welt der Forschung, der Medizin, der Pharmazie und der Lebensmittelanalytik sowie der Lebensmittelchemie zu Hause.



Die Heizung dieses Brutschranks ist auf forcierte Luftumwälzung optimal abgestimmt, daher kann der Lüfter auch komplett abgeschaltet werden und kostbares Beschickungsgut für Forschung, Pharmazie, Medizin und Lebensmittelchemie wird besonders schonend erwärmt. Auf dieser Seite finden Sie zu unserem Inkubator alle wesentlichen technischen Daten. Für weitere Informationen steht Ihnen unser Vertrieb gerne zur Verfügung. Sollten Sie eine individuelle Sonderlösung benötigen, kontaktieren Sie bitte unsere Technikspezialisten unter [sales@memmert.com](mailto:sales@memmert.com).



## Temperatur

|                                       |  |
|---------------------------------------|--|
| <b>Einstelltemperaturbereich</b>      | +20 bis +80 °C                                 |
| <b>Arbeitstemperaturbereich</b>       | Mindestens 10°C über Raumtemperatur bis + 80°C |
| <b>Einstellgenauigkeit Temperatur</b> | 0,1 °C   |
| <b>Temperatursensor</b>               | 1 Pt100 DIN-Klasse A in 4-Leiter-Messung       |

## Regelungstechnik

|                               |  |
|-------------------------------|--|
| <b>Spracheinstellung</b>      | Deutsch, Englisch, Spanisch, Französisch, Polnisch, Tschechisch, Ungarisch   |
| <b>ControlCOCKPIT</b>         | SingleDISPLAY. Adaptiver multifunktionaler digitaler PID-Mikroprozessorregler mit hochauflösendem TFT-Farbgrafikdisplay            |
| <b>Timer</b>                  | Digitale Rückwärtsuhr mit Zielzeitangabe, einstellbar von 1 Min bis 99 Tage  |
| <b>Funktion SetpointWAIT</b>  | Prozesszeit startet erst bei Erreichen der Solltemperatur  |
| <b>Kalibrieren</b>            | drei frei wählbare Temperaturwerte   |
| <b>einstellbare Parameter</b> | Temperatur (Celsius oder Fahrenheit), Drehzahl Umluftmotor, Abluftklappenstellung, Programmlaufzeit, Zeitzonen, Sommer-/Winterzeit |

## Lüftung

|                    |   |
|--------------------|---|
| <b>Luftturbine</b> | elektronisch regelbar, einstellbar in 10 %-Schritten, geräuscharm               |
| <b>Frischluf</b>   | durch elektronisch einstellbare Abluftklappe Beimengung vorgewärmter Frischluft |
| <b>Abluft</b>      | Abluftstutzen mit Drosselklappe, elektronisch regelbar                          |

## Kommunikation

|                        |  |
|------------------------|--|
| <b>Protokollierung</b> | Speicherung des Programmablaufs bei Stromausfall   |
| <b>Programmierung</b>  | Auslesen, Verwalten und Organisieren des Datenloggers über Ethernet-Schnittstelle (zeitlich begrenzte Testversion zum Download). USB-Stick mit AtmoCONTROL-Software auf Wunsch als Zubehör erhältlich. |

## Sicherheit

|                              |   |
|------------------------------|---|
| <b>Temperaturüberwachung</b> | einstellbare, elektronische Temperaturüberwachung und mechanischer Temperaturbegrenzer TB Schutzklasse 1 (DIN 12880) zur Heizungsabschaltung ca. 20°C über der max. Schranktemperatur |
| <b>Selbstdiagnosesystem</b>  | zur Fehlerfindung   |

## Standardlieferumfang

|                                 |  |
|---------------------------------|--|
| <b>Tür</b>                      | vollisolierte Edelstahltür mit 2-Punkt-Verriegelung (Kompressions-Türverschluss) |
| <b>Einschübe</b>                | 1 Edelstahl-Gitterrost(e), elektropoliert  |
| <b>Werkskalibrierzertifikat</b> | inkl. Werkskalibrierzertifikat bei +37°C   |
| <b>Tür</b>                      | innere Glastür   |

## Edelstahlinnenraum

|                                    |   |
|------------------------------------|---|
| <b>Abmessungen</b>                 | $B_{(A)} \times H_{(B)} \times T_{(C)}$ : 400 x 400 x 330 mm (T abzüglich 39 mm für Lüfter)           |
| <b>Innenraum</b>                   | pflegeleicht, durch Tiefziehverrippung versteift, mit geschützt integrierter 4-Seiten-Rundumbeheizung |
| <b>Volumen</b>                     | 53 l  |
| <b>Max. Anzahl der Einschübe</b>   | 4   |
| <b>Max. Belastung pro Gerät</b>    | 80 kg   |
| <b>Max. Belastung pro Einschub</b> | 20 kg   |

## Strukturedelstahlgehäuse

|                    |   |
|--------------------|---|
| <b>Abmessungen</b> | $B_{(D)} \times H_{(E)} \times T_{(F)}$ : 585 x 784 x 514 mm (T +56mm Türgriff) |
| <b>Gehäuse</b>     | vollverzinkte Stahlblechrückwand  |

## Elektrische Daten

|                          |                 |
|--------------------------|-----------------|
| <b>Spannung</b>          | 230 V, 50/60 Hz |
| <b>Leistungsaufnahme</b> | ca. 1000 W      |
| <b>Spannung</b>          | 115 V, 50/60 Hz |
| <b>Leistungsaufnahme</b> | ca. 900 W       |

## Umgebungsbedingungen

|                               |  |
|-------------------------------|--|
| <b>Aufstellung</b>            | Der Abstand zwischen Wand und Geräterückwand muss mindestens 15 cm betragen. Der Abstand zur Decke darf 20 cm und der seitliche Abstand zur Wand oder zu einem benachbarten Gerät 5 cm nicht unterschreiten. |
| <b>Aufstellhöhe</b>           | max. 2000 m über NN  |
| <b>Umgebungstemperatur</b>    | +5 °C bis +40 °C   |
| <b>Luftfeuchtigkeit rh</b>    | max. 80 % nicht kondensierend  |
| <b>Überspannungskategorie</b> | II   |
| <b>Verschmutzungsgrad</b>     | 2  |

## Verpackungs-/Versanddaten

|                                 |  |
|---------------------------------|--|
| <b>Transportinformation</b>     | Die Geräte müssen in stehendem Zustand transportiert werden! |
| <b>Statistische Warennummer</b> | 8419 8998  |
| <b>Ursprungsland</b>            | Bundesrepublik Deutschland                                   |
| <b>WEEE-Reg.-Nr.</b>            | DE 66812464  |
| <b>Abmessungen inkl. Karton</b> | B x H x T: 730 x 950 x 670 mm                                |
| <b>Nettogewicht</b>             | ca. 57 kg  |
| <b>Bruttogewicht Karton</b>     | ca. 76 kg  |

**Standardgeräte sind sicherheitsgeprüft und tragen die Zeichen:**

